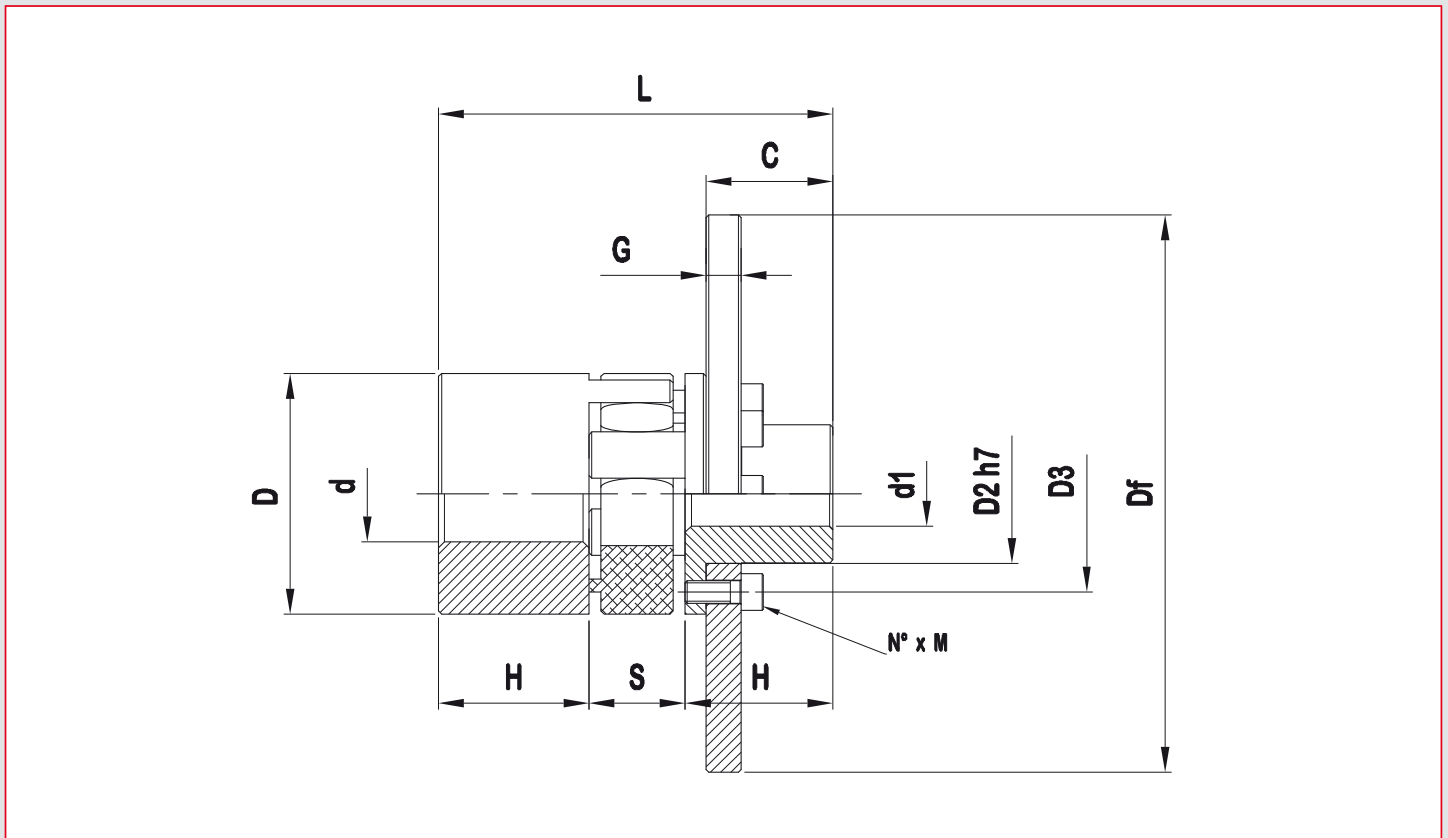


Giunti elastici a stella
serie **PSADF** versione con disco freno



TIPO PSADF	DATI TECNICI				DIMENSIONI (mm.)										DISASSAMENTI		
	$\frac{N}{n} = \frac{Kw}{\text{giri/1'}}$	Mt da Nm	$\frac{N}{n} = \frac{Kw}{\text{giri/1'}}$	Mt da Nm	d max.	d1 max.	D	L	H	S	D2	D3	N°	ØM	assiale	angolare	radiale
	Stella 92° Sh A	Stella 92° Sh A	Stella 98° Sh A	Stella 98° Sh A													
80	0,0198	19	0,0340	32,5	48	30	80	114	45	24	50	66	8	8	1,8	1° 30'	1
95	0,0277	26,5	0,0471	45	55	38	95	126	50	26	60	80	12	8	2,0		
105	0,0324	31	0,0549	52,5	62	45	105	140	56	28	68	90	12	8	2,1		1,4
120	0,0429	41	0,0654	62,5	74	55	120	160	65	30	78	102	8	10	2,2		
135	0,0654	62,5	0,0670	64	80	65	135	185	75	35	92	116	12	10	2,6		
160	0,1020	97,5	0,1534	146,5	95	75	160	210	85	40	106	136	15	12	3,0		1,8
200	0,2513	240	0,3769	360	110	95	200	245	100	45	140	172	15	16	3,4		

Sono inoltre fornibili dischi freno con diametro e spessore diversi.

DISCO FRENO		VARIANTE QUOTA 'C' IN FUNZIONE DEL DISCO FRENO MONTATO							N° Giri max./1'
Df	G	Grandezza giunto PSA							
		80	95	105	120	135	160	200	
200	12,7	37,5							3800
250	12,7	37,5	40,5	45,5					3050
310	12,7		40,5	45,5	52,5	61,5	69,5		2460
356	12,7			45,5	52,5	61,5	69,5	81,5	2140
406	12,7				52,5	61,5	69,5	81,5	1880
457	12,7				52,5	61,5	69,5	81,5	1670
514	12,7					61,5	69,5	81,5	1480