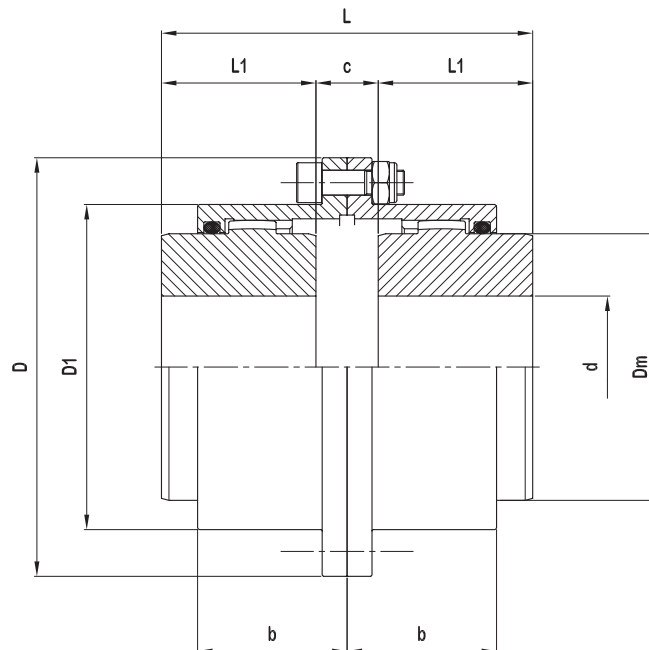


Giunti oscillanti a denti Serie **Z2MR**
Versione con due mozzi oscillanti entrambi rovesciati



TIPO	DATI TECNICI					DIMENSIONI (mm)								massimo disassamento parallelo (mm)	PESO kg
	$\frac{N}{n} = \frac{Kw}{\text{giri / l'}}$	Mt (da Nm)		N° Giri max. /l'	PD ² (Kgm. ²)	d max.	D	D1	Dm	L	L1	c	b		
Z2MR - 110	0,19	182	400	6200	0,016	50	110	83	69	93	43	7	40	0,15	4,2
Z2MR - 142	0,30	285	627	5270	0,055	60	142	105	85	113	50	13	46	0,20	7,6
Z2MR - 168	0,59	560	1232	4490	0,141	75	168	131	107	149	62	25	60	0,25	13,6
Z2MR - 200	0,93	880	1936	4010	0,337	95	200	159	133	171	76	19	69	0,30	25
Z2MR - 225	1,50	1430	3146	3870	0,647	110	225	184	152	223	90	43	83	0,40	37
Z2MR - 265	2,41	2300	5060	3700	1,492	130	265	212	178	258	105	48	94	0,45	60
Z2MR - 300	3,67	3500	7700	3200	2,865	150	300	246	209	298	120	58	107	0,50	90
Z2MR - 330	4,64	4430	9746	2900	4,818	170	330	275	234	336	135	66	119	0,55	124
Z2MR - 370	7,33	7000	15400	2580	8,240	190	370	307	254	392	150	92	139	0,60	170
Z2MR - 405	8,80	8400	18480	2350	13,185	210	405	335	279	448	175	98	154	0,70	232
Z2MR - 440	15,95	15230	33500	2170	19,934	230	440	367	305	488	190	108	166	0,80	300
Z2MR - 500	21,34	20380	44830	1820	37,670	280	500	423	355	574	220	134	193	1,00	457

Il peso e il PD² sono calcolati considerando i mozzi non forati.