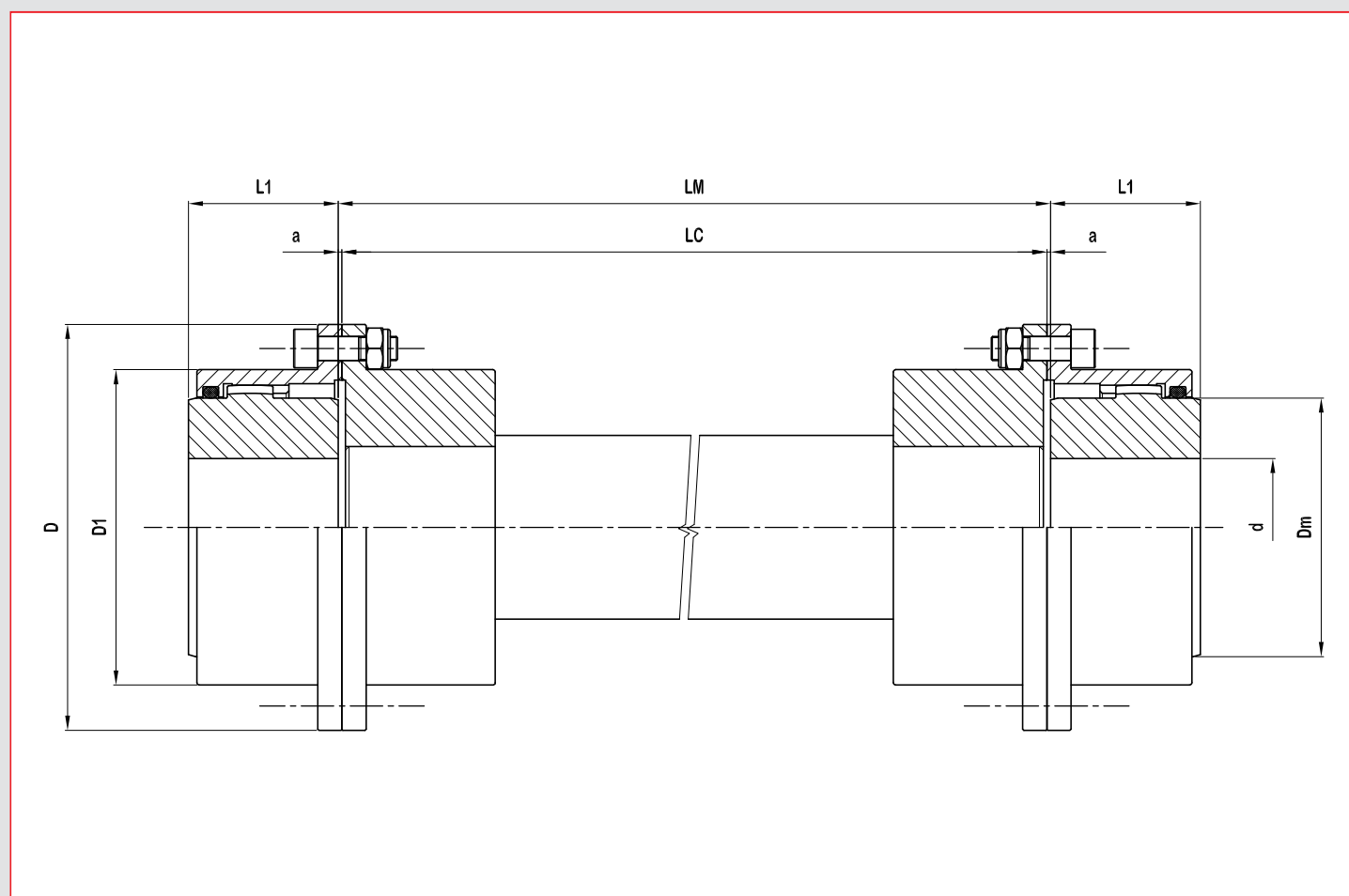


Giunti oscillanti a denti Serie **ZE/AF**

Versione con due mozzi oscillanti esterni e albero flottante



TIPO	DATI TECNICI				DIMENSIONI (mm)					
	$\frac{N}{n} = \frac{Kw}{\text{giri / 1'}}$	Mt (da Nm)		N° Giri max. /1'	d max.	D	D1	Dm	L1	a
nominale	eccezionale									
ZE/AF - 110	0,19	182	400	6200	50	110	83	69	43	1,5
ZE/AF - 142	0,30	285	627	5270	60	142	105	85	50	1,5
ZE/AF - 168	0,59	560	1232	4490	75	168	131	107	62	1,5
ZE/AF - 200	0,93	880	1936	4010	95	200	159	133	76	2,5
ZE/AF - 225	1,50	1430	3146	3870	110	225	184	152	90	2,5
ZE/AF - 265	2,41	2300	5060	3700	130	265	212	178	105	3
ZE/AF - 300	3,67	3500	7700	3200	150	300	246	209	120	3
ZE/AF - 330	4,64	4430	9746	2900	170	330	275	234	135	4
ZE/AF - 370	7,33	7000	15400	2580	190	370	307	254	150	4
ZE/AF - 405	8,80	8400	18480	2350	210	405	335	279	175	4
ZE/AF - 440	15,95	15230	33500	2170	230	440	367	305	190	4
ZE/AF - 500	21,34	20380	44830	1820	280	500	423	355	220	5

In sede di richiesta occorre precisare la quota LM e la velocità di rotazione.