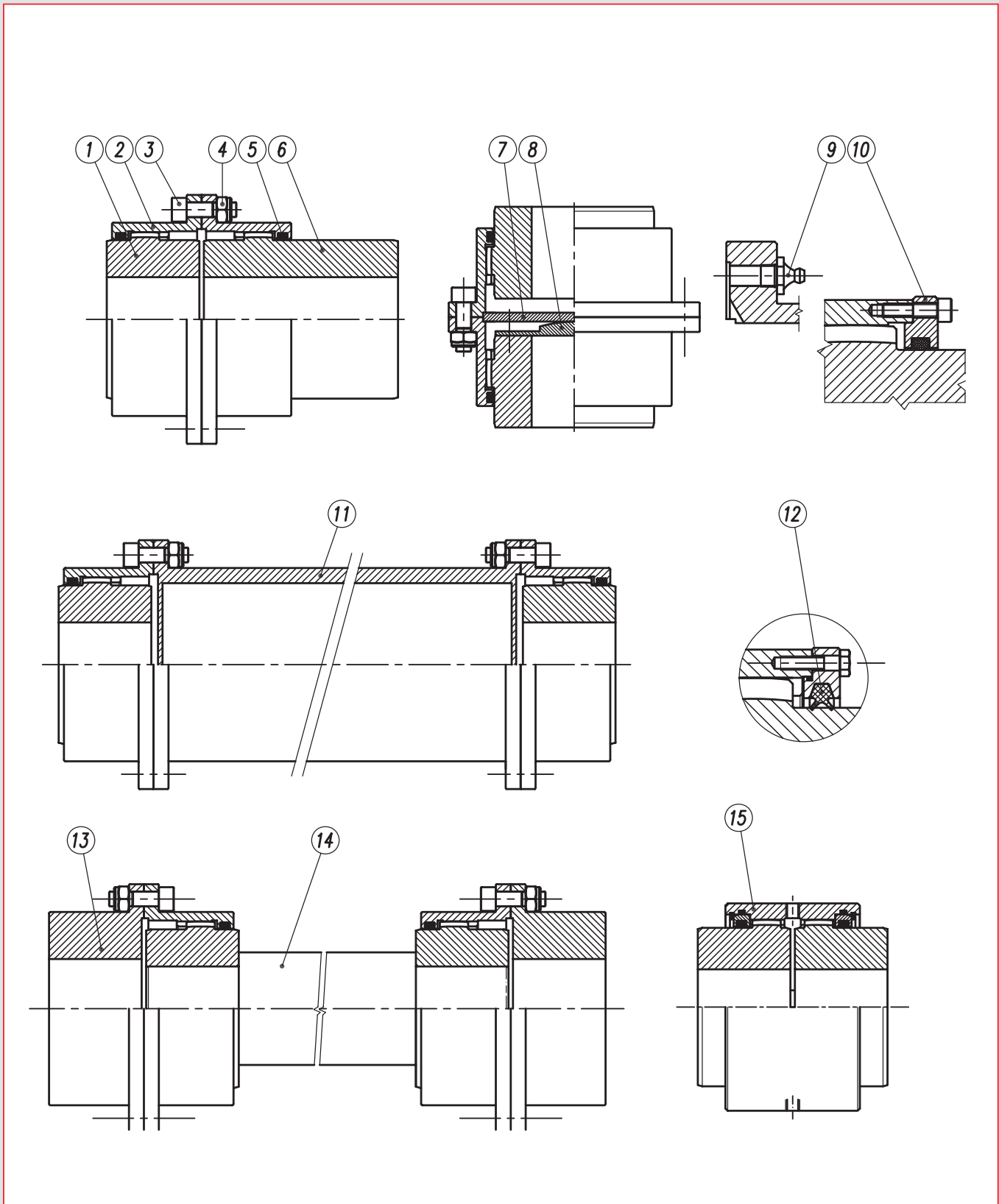
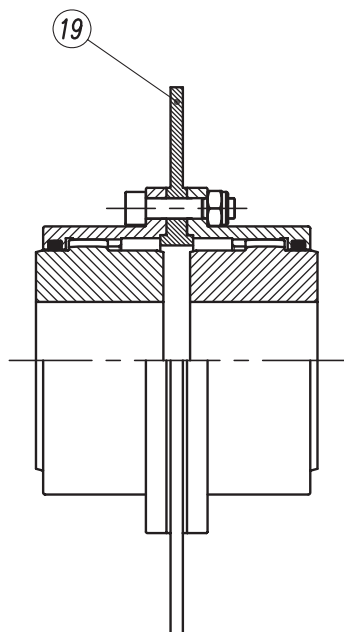
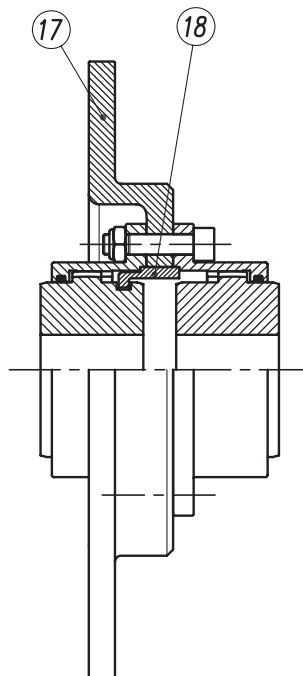
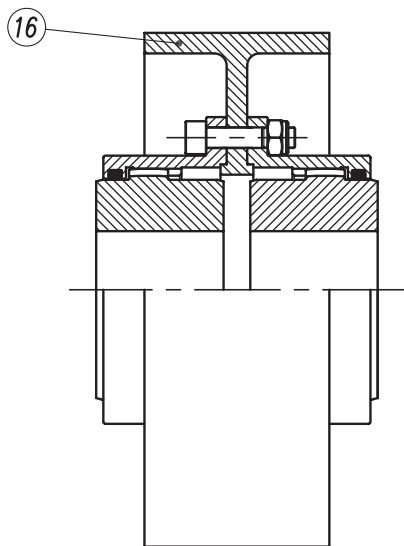


PARTI COMPONENTI DEI GIUNTI OSCILLANTI A DENTI "NORTHON"





LEGENDA

01	Mozzo standard
02	Campana dentata
03	Vite calibrata
04	Dado esagonale autobloccante
05	Guarnizione di tenuta OR
06	Mozzo prolungato
07	Piattello diritto
08	Piattello bombato
09	Ingrassatore per lubrificazione
10	Coperchio per campana aperta
11	Allunga tubolare
12	Guarnizione di tenuta a doppio labbro
13	Mozzo rigido
14	Albero flottante
15	Manicotto dentato
16	Fascia freno
17	Disco freno TWIFLEX in ghisa
18	Anello GAR (gioco assiale ridotto)
19	Disco freno in acciaio