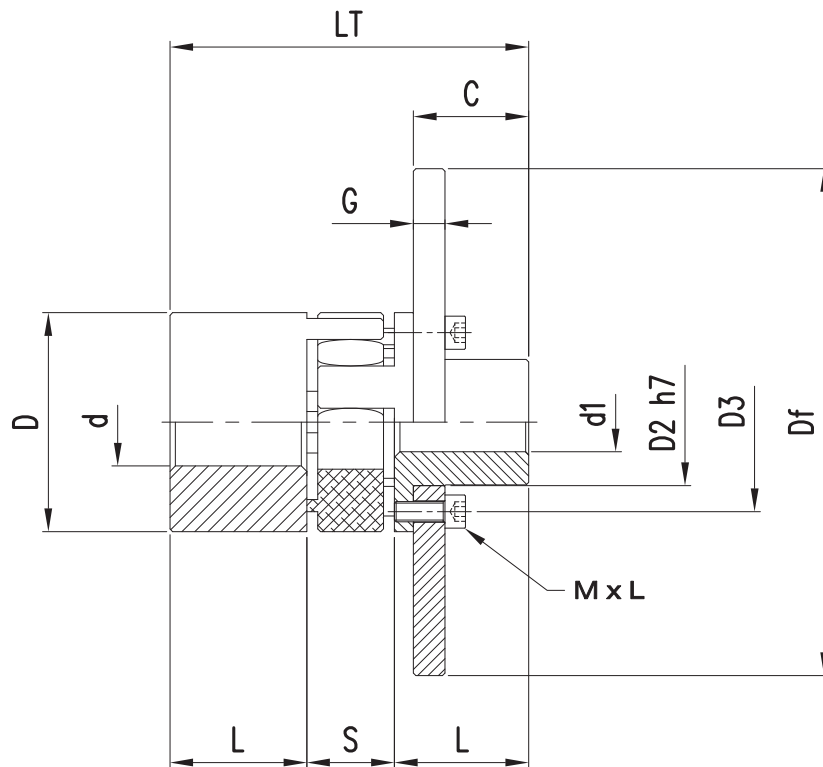


Elastic couplings with spider

PSADF series, version with brake disk



TYPE PSADF	TECHNICAL DATA				DIMENSIONS (mm)								SCREWS ISO4017 - 12.9			MISALIGNMENT (±)		
	SPIDER 92 Sh A		SPIDER 98 Sh A		d max	d1 max	D	L	S	LT	D2	D3	M x L	No.	Ts (Nm)	axial (mm)	angular (°)	radial (mm)
	$\frac{N}{n} = \frac{kW}{rpm}$	Mt (Nm)	$\frac{N}{n} = \frac{kW}{rpm}$	Mt (Nm)														
80	0,0198	190	0,0340	325	48	30	80	45	24	114	50	66	8 x 20	8	41	0,75	1°	0,30
95	0,0277	265	0,0471	450	55	38	95	50	26	126	60	80	8 x 25	12	41	1,0		0,30
105	0,0324	310	0,0549	525	62	45	105	56	28	140	68	90	8 x 25	12	41			0,35
120	0,0429	410	0,0717	685	74	55	120	65	30	160	78	102	10 x 30	8	83			0,40
135	0,0654	625	0,0984	940	80	65	135	75	35	185	92	116	10 x 30	12	83	1,5		0,40
160	0,1340	1280	0,2010	1920	95	75	160	85	40	210	106	136	12 x 40	15	120			0,50
200	0,2513	2400	0,3769	3600	110	95	200	100	45	245	140	172	16 x 40	15	295			0,50

Brake disks are available with different diameter, width and position.

BRAKE DISK		VARIANT DIMENSION "C" AS A FUNCTION OF THE BRAKE DISK MOUNTED								MAX SPEED (rpm)
Df	G	Size Coupling PSA								
		80	95	105	120	135	160	200		
200	12,7	37,5								3800
250	12,7	37,5	40,5	45,5						3050
310	12,7		40,5	45,5	52,5	61,5	69,5			2460
356	12,7			45,5	52,5	61,5	69,5	81,5		2140
406	12,7				52,5	61,5	69,5	81,5		1880
457	12,7				52,5	61,5	69,5	81,5		1670
514	12,7					61,5	69,5	81,5		1480