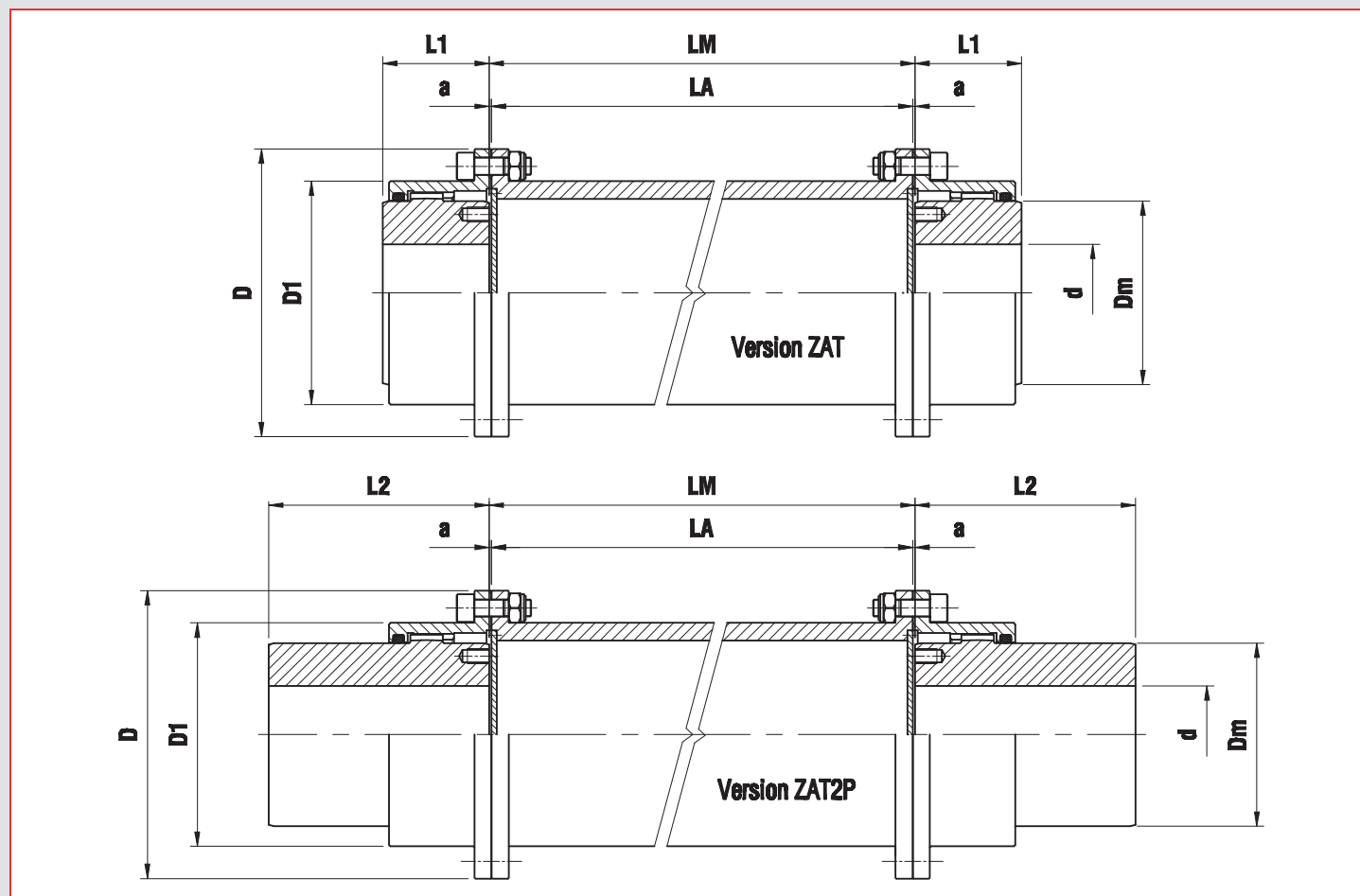


ZAT - ZAT2P series

Two oscillating hubs and spacer



SIZE	TECHNICAL DATA				DIMENSIONS (mm)						
	$\frac{N}{n} = \frac{\text{kW}}{\text{rpm}}$	Torque (kNm)		Max Speed (rpm)	d max.	D	D1	Dm	L1	L2	a
		Nominal	Peak								
110	0,19	1,82	4	6200	50	110	83	69	43	105	1,5
142	0,30	2,85	6,27	5270	60	142	105	85	50	115	1,5
168	0,59	5,6	12,32	4490	75	168	131	107	62	130	1,5
200	0,93	8,8	19,36	4010	95	200	159	133	76	150	2,5
225	1,50	14,3	31,46	3870	110	225	184	152	90	170	2,5
265	2,41	23	50,6	3700	130	265	212	178	105	185	3
300	3,67	35	77	3200	150	300	246	209	120	215	3
330	4,64	44,3	97,46	2900	170	330	275	234	135	245	4
370	7,33	70	154	2580	190	370	307	254	150	295	4
405	8,80	84	184,8	2350	210	405	335	279	175	300	4
440	15,95	152,3	335	2170	230	440	367	305	190	305	4
500	21,34	203,8	448,3	1820	280	500	423	355	220	310	5

Specify the dimension LM and speed when making the request.
 On request we can supply couplings in ZCA version with open bells.