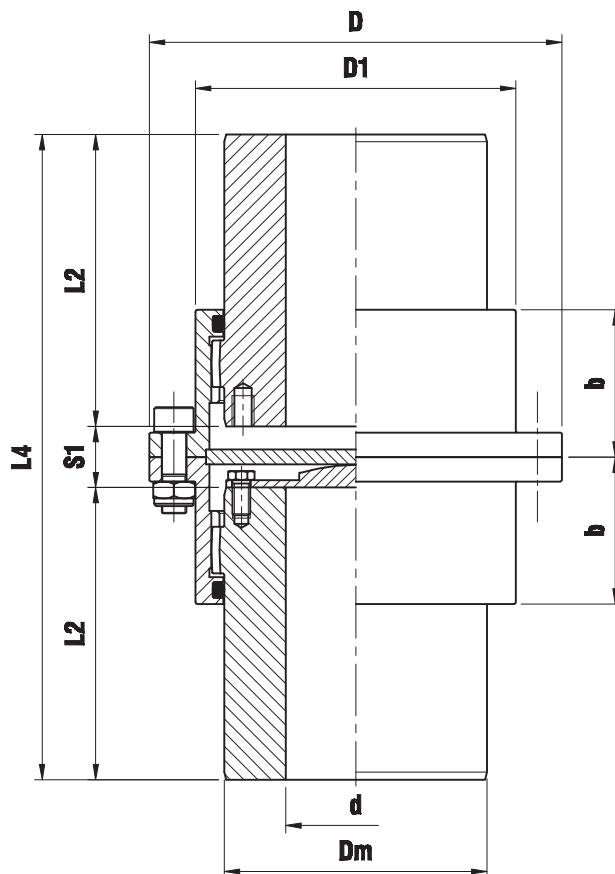


## ZV2P series

Two extended oscillating hubs for vertical fitting



TYPE	TECHNICAL DATA					DIMENSIONS (mm)								Maximum Parallel Misalignment (mm)	Weight (Kg)
	$\frac{N}{n} = \frac{kW}{rpm}$	Torque (kNm)		Max Speed (rpm)	PD <sup>2</sup> (Kgm. <sup>2</sup> )	d max.	D	D1	Dm	L4	L2	s1	b		
ZV2P - 110	0,19	1,82	4	6200	0,028	50	110	83	69	213	98	17	40	0,15	7,6
ZV2P - 142	0,30	2,85	6,27	5270	0,072	60	142	105	85	233	105	23	46	0,20	12,8
ZV2P - 168	0,59	5,6	12,32	4490	0,188	75	168	131	107	263	119	25	60	0,25	22,5
ZV2P - 200	0,93	8,8	19,36	4010	0,472	95	200	159	133	305	133	39	69	0,30	39,3
ZV2P - 225	1,50	14,3	31,46	3870	0,912	110	225	184	152	345	151	43	83	0,40	57
ZV2P - 265	2,41	23	50,6	3700	2,024	130	265	212	178	376	164	48	94	0,45	89
ZV2P - 300	3,67	35	77	3200	4,00	150	300	246	209	436	189	58	107	0,50	136
ZV2P - 330	4,64	44,3	97,46	2900	6,852	170	330	275	234	498	216	66	119	0,55	191
ZV2P - 370	7,33	70	154	2580	11,808	190	370	307	254	598	253	92	139	0,60	269
ZV2P - 405	8,80	84	184,8	2350	17,640	210	405	335	279	608	255	98	154	0,70	332
ZV2P - 440	15,95	152,3	335	2170	25,556	230	440	367	305	618	255	108	166	0,80	400
ZV2P - 500	21,34	203,8	448,3	1820	47,576	280	500	423	355	630	248	134	193	1,00	548

Weights and PD<sup>2</sup> are calculated considering hubs without bore.

On request we can supply couplings in ZCA version with open bells.